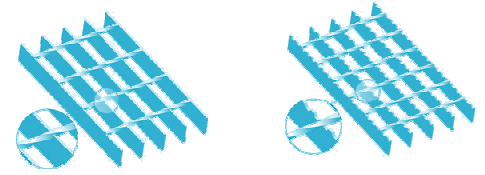


GRIGLIATI ZINCATI EN 10025 UNI EN ISO 1461

GALVANIZED GRATING PANELS EN 10025 UNI EN ISO 1461

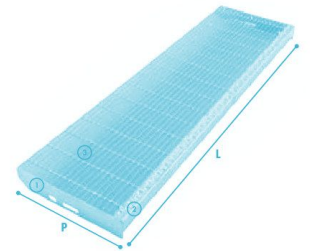
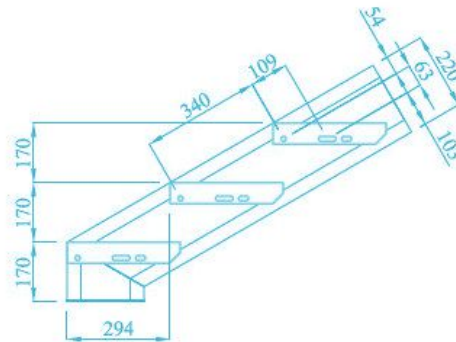
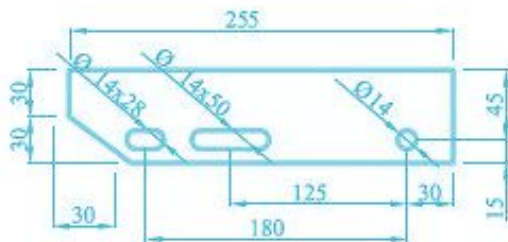
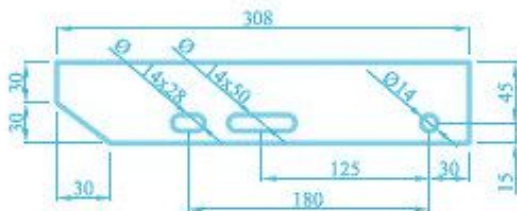
Reperibili anche altre dimensioni o a misura ...



formato	maglia	piatto	peso	CL1 (pedonale) luce netta	CL2 (autovetture) luce netta	CL3 (autocarri) luce netta	CL4 (autoarticolati) luce netta	
size mm	mesh mm	flat bar mm	weight Kg / Mq	clean light mm	clean light mm	clean light mm	clean light mm	
6100 x 1000	15 x 76	25 x 2	27,0	1235	305	176	138	
		25 x 2	13,7	1007	195	150	116	
	34 x 76	30 x 3	22,6 (grezzo)	1278	306	222	171	
			24,1 (zinc)					
	34 x 38		25 x 2	16,1	1007	195	150	116
			30 x 3	26,3	1278	306	222	171
40 x 3			33,7	1585	467	313	228	
DENTELLATO / SERRATED GRATING PANELS								
4100 x 1000	34 x 76	30 x 3	23,9	1278	306	222	171	
	34 x 38		26,1					

GRADINI IN GRIGLIATO ZINCATO

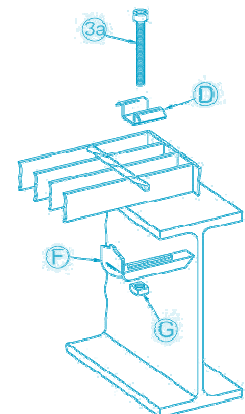
GALVANIZED STAIR TREADS



dimensioni size		maglia mesh	piatto flat bar	zincato galvanized
L	P	mm	mm	kg / cad
1000	308	25x76	25x2	7,2
900	255			5,4
800	255			5,1
600	255			3,8

FERMAGRIGLIATO ZINCATO

GALVANIZED GRATING CLAMP



PIOLI ZINCATI LO18 50X30 L.2000



PROSIDER